

智能型动态晶闸管投切模块

使 用 说 明 书

武汉海德莱电力科技有限公司

装置特点

- 投切无涌流。
- 内置温度保护，超温自锁功能。
- 专利散热结构，无风机设计，静音运行，延长整机使用寿命。
- 毫秒级投切响应。
- 分相补偿和三相补偿自由组合，安装方便。
- 18万小时超长使用寿命。

技术参数

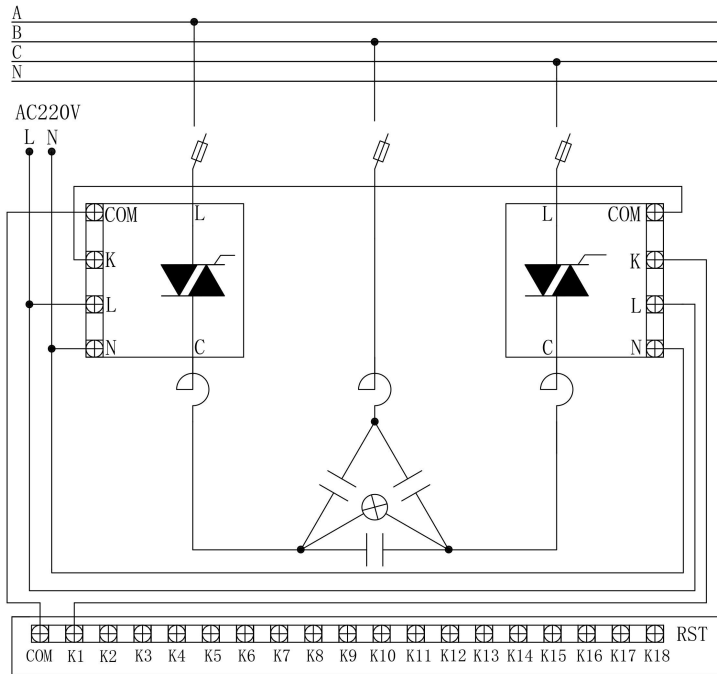
额定电压	230V~400V, 50/60Hz	响应时间	≤20ms
额定容量	≤75kvar	控制信号	12V DC
温度保护	80℃自动切离	环境温度	-25℃~+50℃
防护等级	IP30	海拔高度	≤3000m
相对湿度	<95%	温升	≤40K
技术标准	IEC 60439、GB/T 29312-2012		

规格型号

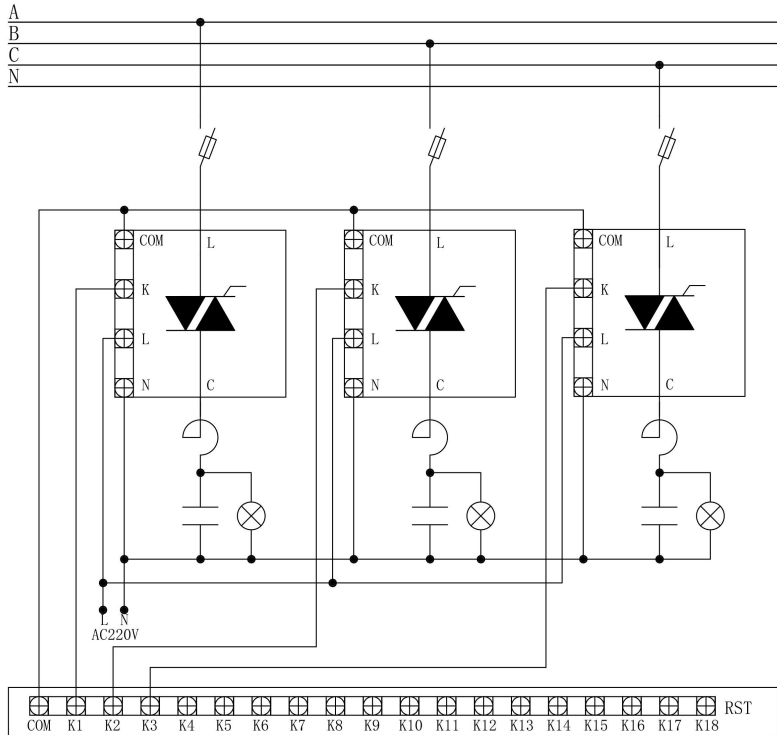
规格	型号	输出功率	系统电压
单相投切	PQ3125	25kvar	230V
三相投切	PQ3275	75kvar	400V

接线图

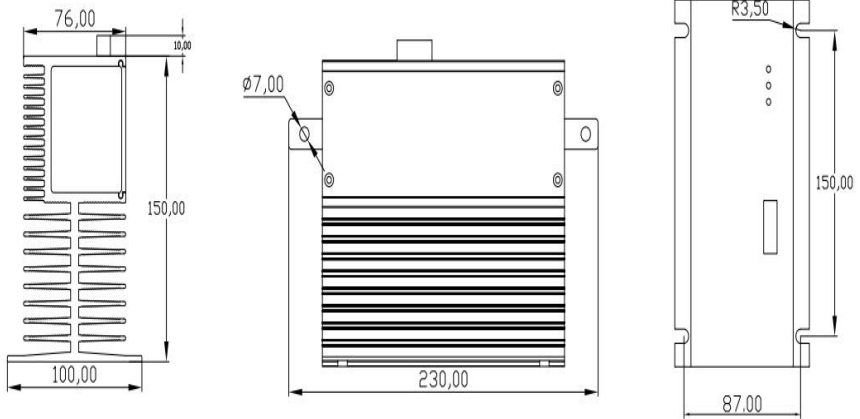
三相共补接线图



单相分补接线图



外形尺寸图



注意事项

- 按电容器组实际工作电流选择晶闸管投切模块型号，或由厂家代为选配；
- 主回路必须安装快速熔断器（如 RS3/RS4），按实际电流 2 倍选型；
- 分补为每相各一只投切开关，共补为三相两只投切开关（B 相直接导通）；
- 电容补偿柜的通风量不小于 $900\text{m}^3/\text{h}$ ；
- 电容补偿柜的前面应该留进风孔（ $500\text{mm}\times 500\text{mm}$ ）；
- 晶闸管投切模块壳体须接入大地；
- 晶闸管投切模块电源 COM、K、L、N 须正确接线。



武汉海德莱电力科技有限公司



武汉海德莱电力科技有限公司

联系电话：400-802-3226

网址：<http://www.hydra-ep.com/>